

# HITACHI

## PAC YUTAKI S COMBI



RWD-2.0~6.0(C)NWE-(200/260)S

MODULE HYDRAULIQUE  
+  
BALLON ECS 200/260 LITRES



RAS-2~3WHVNP



RAS-4~6WH(V)NPE

GROUPE EXTERIEURE



CONTRÔLEUR



TÉLÉCOMMANDE FILAIRE



TÉLÉCOMMANDE RADIO

COMMANDE

## MODULES HYDRAULIQUES



Chauffage seul	Réf.	RWD-2.0NWE-(200/260)S	RWD-2.5NWE-(200/260)S	RWD-3.0NWE-(200/260)S	RWD-4.0NWE-(200/260)S	RWD-5.0NWE-(200/260)S	RWD-6.0NWE-(200/260)S
Réversible	Réf.	RWD-2.0CNWE-(200/260)S	RWD-2.5CNWE-(200/260)S	RWD-3.0CNWE-(200/260)S	RWD-4.0CNWE-(200/260)S	RWD-5.0CNWE-(200/260)S	RWD-6.0CNWE-(200/260)S
Puissance nominale chauffage (7°C ext / 35°C eau)	<i>kW</i>	4,3	6	7,5	11	14	16
Puissance de sélection chauffage (-7°C ext / 35°C eau)	<i>kW</i>	4,7	5,7	6,7	10,6	12	13
Puissance de sélection chauffage (-7°C ext / 45°C eau)	<i>kW</i>	4,6	5,5	6,4	10	11,6	12,5
Puissance de sélection chauffage (-7°C ext / 55°C eau)	<i>kW</i>	4,2	5	5,5	9,7	11,2	12
Puissance nominale froid (35°C ext / 7°C eau) (modèle réversible)	<i>kW</i>	3,8	5	6	7,2	9,5	10,5
Résistances électriques d'appoint chauffage de série (tri-étagé)	<i>kW</i>	3 (1 / 2 / 3)			6 (2 / 4 / 6)		
Résistances électriques d'appoint ECS de série	<i>kW</i>	2,7					
Poids à vide (200 L / 260 L)	<i>kg</i>	120 / 135		121 / 136	124 / 139	126 / 141	
Dimensions (H x L x P)	<i>mm</i>	1750 x 600 x 733					
Niveau de puissance sonore	<i>dB(A)</i>	37			39		
Volume ballon ECS	<i>L</i>	200 / 260					
Matériaux ballon ECS		Acier inoxydable					
Vase d'expansion	<i>L</i>	6					
Débit d'eau (min - nom - max)	<i>m³/h</i>	0,5 - 0,77 - 1,8	0,6 - 1,03 - 1,9	0,6 - 1,29 - 1,9	1 - 1,89 - 2,7	1,1 - 2,41 - 2,8	1,2 - 2,75 - 2,8
Volume minimum de l'installation	<i>L</i>	28			38	46	55
Alimentation		230V / 1Ph / 50Hz			230V / 1Ph / 50Hz ou 400V / 3Ph / 50Hz		
Intensité maximale (1Ph / 3 Ph)	<i>A</i>	27 / -			41,5 / 22,4		
Câble d'alimentation <sup>(1)</sup> (1Ph / 3Ph)	<i>mm²</i>	3G4			3G10 / 5G4		
Raccordements hydrauliques chauffage (vannes fournies mâle/mâle)	<i>pouce</i>	1"			1"1/4		
Raccordements hydrauliques ECS	<i>pouce</i>	3/4"					
Plages de températures de sortie d'eau (mode chauffage)	<i>°C</i>	20°C / 55°C			20°C / 60°C		
Plages de températures de sortie d'eau (mode ECS)	<i>°C</i>	30°C / 55°C			30°C / 60°C		
Température maximale de sortie d'eau (mode chauffage)	<i>°C</i>	55°C jusqu'à -10°C extérieur			60°C jusqu'à -10°C extérieur		
Télécommande (option)		Télécommande radio ou filaire					

## GROUPES EXTÉRIEURS PREMIUM



	Réf.	RAS-2WHVNP	RAS-2.5WHVNP	RAS-3WHVNP	RAS-4WH(V)NPE	RAS-5WH(V)NPE	RAS-6WH(V)NPE
Puissance absorbée nominale chauffage (7°C ext / 35°C eau)	<i>kW</i>	0,82	1,25	1,65	2,20	2,97	3,50
COP chauffage		5,25	4,80	4,55	5,00	4,71	4,57
COP ECS (200 L cycle L / 260 L cycle XL)		3,30 / 3,40			3,25 / 3,35		
Puissance absorbée nominale froid (35°C ext / 7°C eau)	<i>kW</i>	1,22	1,59	2,18		2,95	3,72
EER (modèle réversible)		3,12	3,15	2,75	3,3	3,22	2,82
ηs 35°C eau modèle chauffage (Mono/Tri) <sup>(2)</sup>	%	191 (A+++) / -	179 (A+++) / -	167 (A++) / -	189 (A+++) / 188 (A+++)	177 (A+++) / 176 (A+++)	155 (A++) / 154 (A++)
ηs 55°C eau modèle chauffage (Mono/Tri) <sup>(2)</sup>	%	139 (A++) / -	132 (A++) / -	127 (A++) / -	138 (A++) / 137 (A++)	135 (A++) / 135 (A++)	127 (A++) / 127 (A++)
ηs 35°C eau modèle réversible (Mono/Tri) <sup>(2)</sup>	%	196 (A+++) <sup>(1)</sup> / -	182 (A+++) <sup>(1)</sup> / -	169 (A++) / -	191 (A+++) <sup>(1)</sup> / 191 (A+++)	178 (A+++) <sup>(1)</sup> / 178 (A+++)	155 (A++) / 155 (A++)
ηs 55°C eau modèle réversible (Mono/Tri) <sup>(2)</sup>	%	142 (A++) / -	134 (A++) / -	129 (A++) / -	139 (A++) / 139 (A++)	136 (A++) / 136 (A++)	128 (A++) / 128 (A++)
ηwh (200 L cycle L / 260 L cycle XL)	%	132 (A+) / 136 (A+)			130 (A+) / 134 (A+)		
Niveau de puissance sonore	<i>dB(A)</i>	61	63	64		65	67
Débit d'air	<i>m³/h</i>	2460		2700	4800	5400	6000
Dimensions (H x L x P)	<i>mm</i>	600 x 792 x 300			1380 x 950 x 370		
Poids net	<i>kg</i>	43		44	103		
Alimentation		230V / 1Ph / 50Hz			230V / 1Ph / 50Hz ou 400V / 3Ph / 50Hz		
Intensité maximale (1Ph / 3Ph)	<i>A</i>	14 / -	16 / -	18 / -	30 / 14		30 / 16
Câble d'alimentation <sup>(3)</sup> (1Ph / 3Ph)	<i>mm²</i>	3G1,5		3G2,5	3G6 / 5G1,5		
Liaison Int / Ext (blindée)	<i>mm²</i>	2 x 0,75					
Diamètre des tuyauteries frigorifiques (Liq - Gaz)	<i>pouce</i>	1/4" - 1/2"			3/8" - 5/8"		
Longueur <sup>(3)</sup> / Dénivelé maxi	<i>m</i>	50 - 20			75 - 20		
Charge initiale de réfrigérant (préchargé pour)	<i>kg (m)</i>	1,4 (15)	1,5 (15)	1,7 (15)	3,3 (15)	3,4 (15)	
Plages de fonctionnement (température extérieure)	<i>°C</i>	Froid (10 ~ 46 BS) // Chauffage (-15 ~ 25 BS) // ECS (-15 ~ 35 BS)			Froid (10 ~ 46 BS) // Chauffage (-25 ~ 25 BS) // ECS (-25 ~ 35 BS)		
Fluide frigorigène		<b>R410A</b>					
Compresseur		<b>SCROLL</b>					

(1) Les informations sont données à titre indicatif. Il est de la responsabilité de l'installateur de vérifier que ces sections de câbles correspondent aux besoins de l'installation et répondent aux normes en vigueur.

(2) Classe d'efficacité énergétique saisonnière avec contrôleur intégré

(3) Longueur max pour charge initiale : 15m. Ajout de 60 g/m supplémentaire

## COMMANDE YUTAKI S

PCARFHE :



CONTRÔLEUR

Contrôleur intégré dans la PAC.

PCARFHE :



TÉLÉCOMMANDE FILAIRE

Télécommande filaire (en option).

ATWRTU05 :



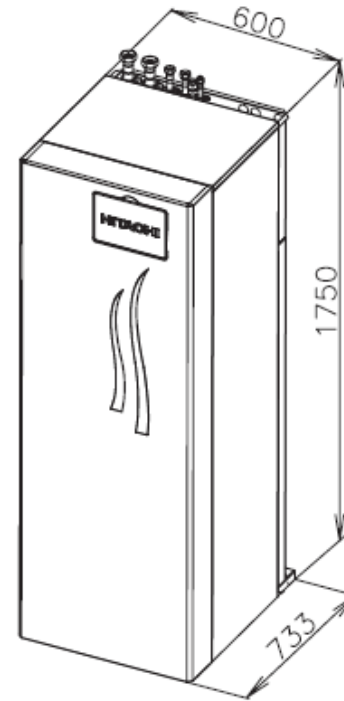
TÉLÉCOMMANDE RADIO

Télécommande radio à compensation d'ambiance  
(en option).

# HITACHI

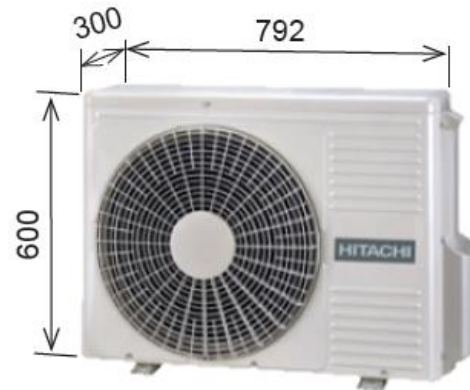
MODULE HYDRAULIQUE 200/260 L :

RWD2      RWD4  
RWD2,5    RWD5  
RWD3      RWD6

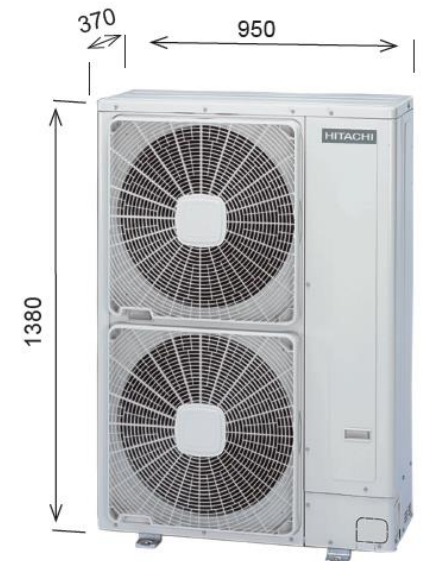


GROUPE EXTERIEURE :

RAS2WHVNP  
RAS2,5WHVNP  
RAS3WHVNP

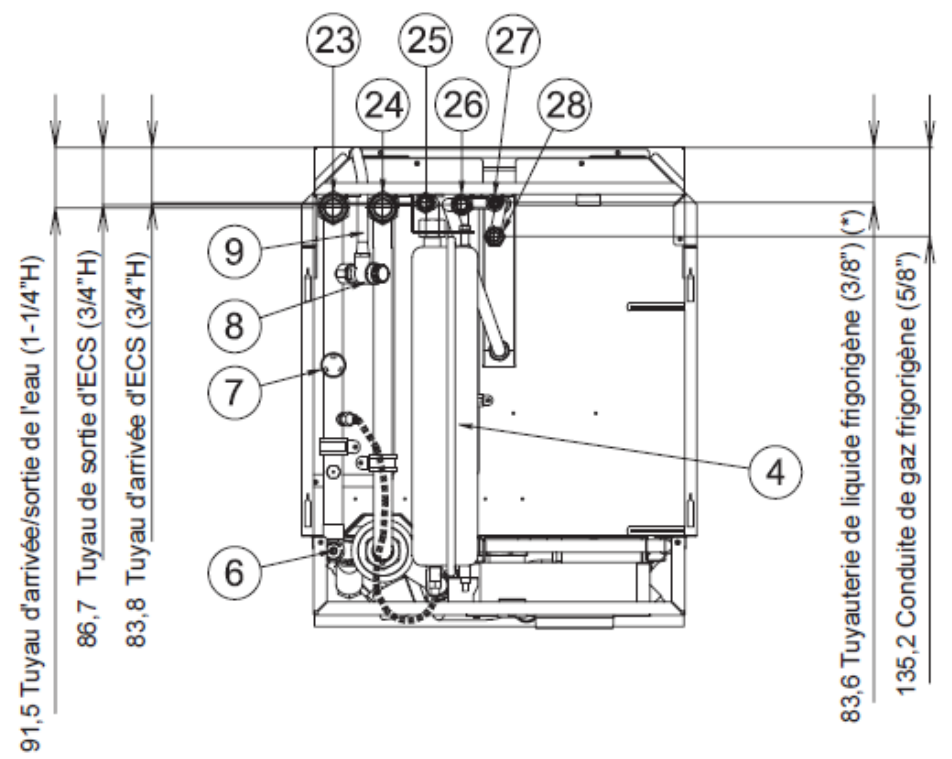
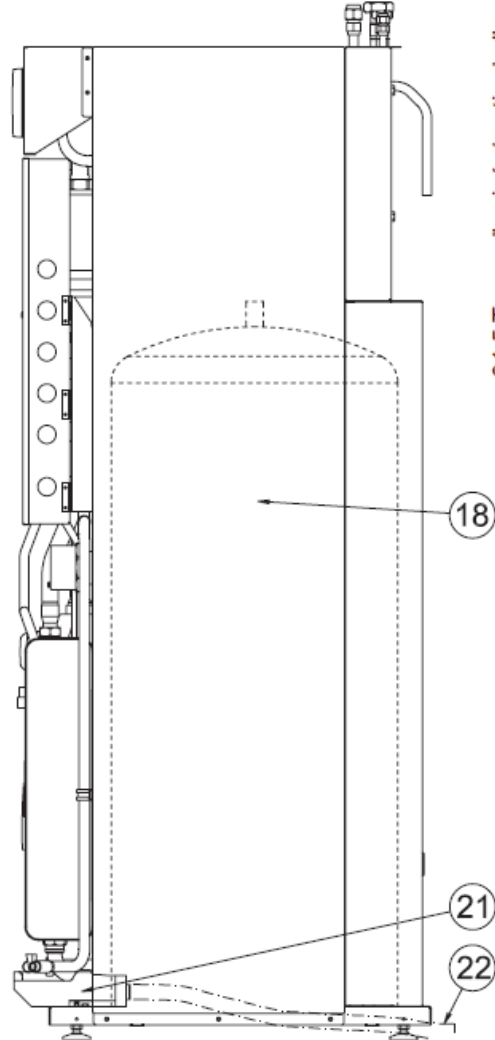
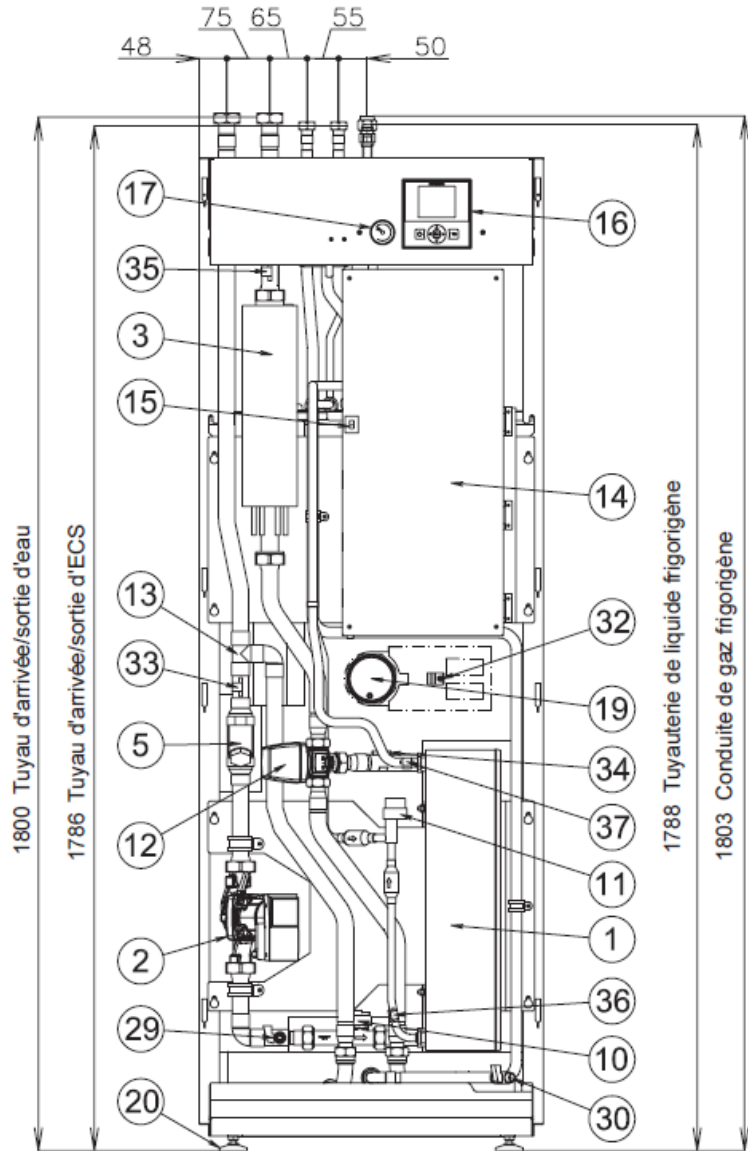


RAS4WH(V)NPE  
RAS5WH(V)NPE  
RAS6WH(V)NPE  
RAS8WH(V)NPE  
RAS10WH(V)NPE



## MODULE HYDRAULIQUE 200/260 L :

RWD2  
RWD2,5  
RWD3  
RWD4  
RWD5  
RWD6



31 Pour le raccordement d'arrivée/sortie d'eau  
(fournie)

# HITACHI

## MODULE HYDRAULIQUE 200/260 L :

RWD2

RWD2,5

RWD3

RWD4

RWD5

RWD6

N°	Nom de la pièce
1	Échangeur thermique à plaques
2	Pompe à eau
3	Chauffage électrique
4	Réservoir d'expansion
5	Filtre à eau
6	Purge d'air
7	Interrupteur basse pression hydraulique
8	Soupape de sûreté
9	Tuyau d'évacuation pour soupape de sûreté
10	Débitmètre
11	Soupape de sécurité
12	Vanne 3 voies (pour chauffage et ECS)
13	Raccordement en T (pour chauffage et ECS)

N°	Nom de la pièce
14	Coffret électrique
15	Touche de fonct. « de secours » d'ECS
16	Contrôleur LCD
17	Manomètre
18	Réservoir d'ECS (200 l)
19	Chauffage réservoir d'ECS + thermostat
20	Pied de montage (x4)
21	Plateau d'évacuation des condensats (pour version chauffage et refroidissement)
22	Tuyau d'évacuation (pour version chauffage et refroidissement) (fournie sur site)
23	Raccordement d'arrivée de l'eau
24	Raccordement de sortie de l'eau
25	Raccordement d'arrivée d'ECS
26	Raccordement de sortie d'ECS

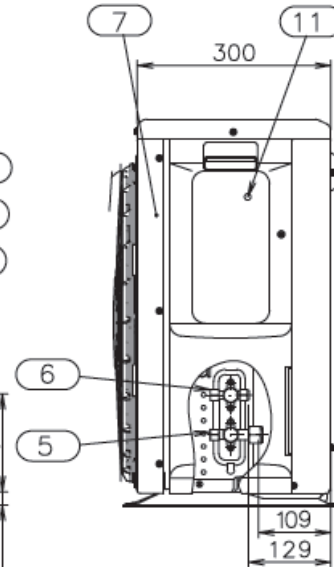
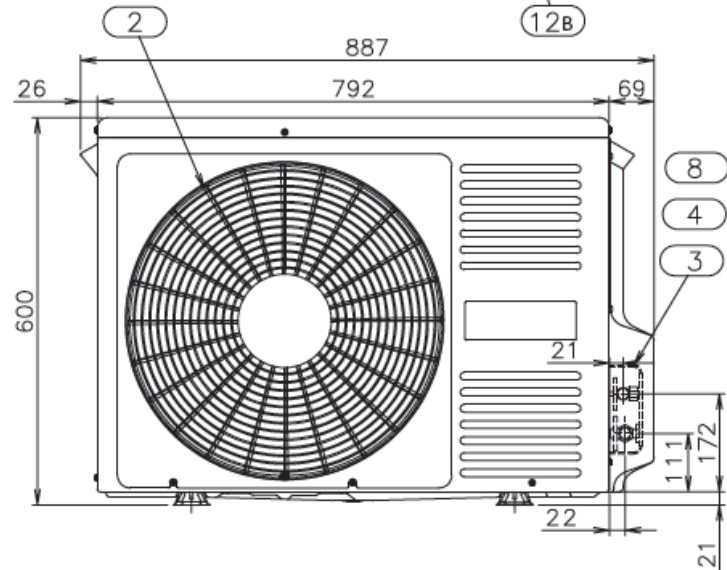
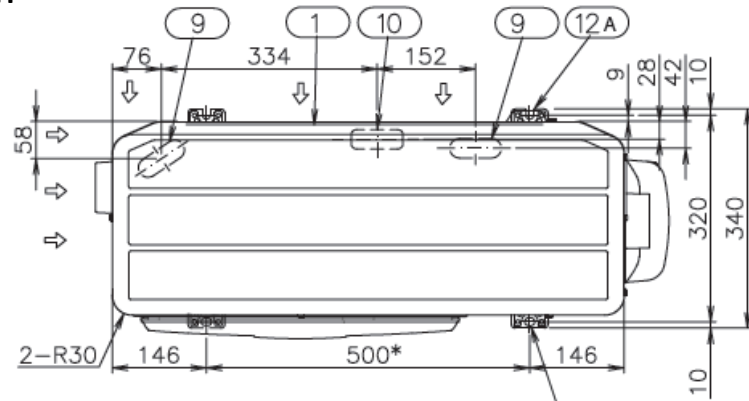
N°	Nom de la pièce
27	Raccordement pour liquide frigorigène
28	Raccordement pour gaz frigorigène
29	Orifice d'évacuation (pour eau d'unité intérieure) (G3/8")
30	Orifice d'évacuation (pour ECS) (G3/8")
31	Soupape d'arrêt (accessoire fourni)
32	Thermistance d'ECS
33	Thermistance de l'arrivée de l'eau
34	Thermistance de pompe à chaleur de sortie de l'eau
35	Thermistance de sortie de l'eau
36	Thermistance de la tuyauterie de liquide frigorigène
37	Thermistance de la conduite de gaz frigorigène

(\*) Pour 2 CV : tuyauterie de liquide frigorigène (1/4")

# HITACHI

## GROUPE EXTERIEURE :

RAS2WHVNP  
RAS2,5WHVNP  
RAS3WHVNP



N°	Description	Remarques
1	Prise d'air	—
2	Sortie d'air	—
3	Orifice pour câblage de l'alimentation électrique	—
4	Orifices pour câblage de la ligne de commande	—
5	Raccordement tuyauterie de gaz	—
6	Raccordement tuyauterie de liquide	—
7	Panneau de maintenance	—
8	Orifice pour tuyauterie frigorifique	—
9	Orifice pour évacuation	—
10	Orifice pour évacuation	—
11	Mise à la terre	(M5)
12	Orifices pour fixation au mur	A : 2 orifices en U / B : 2 orifices





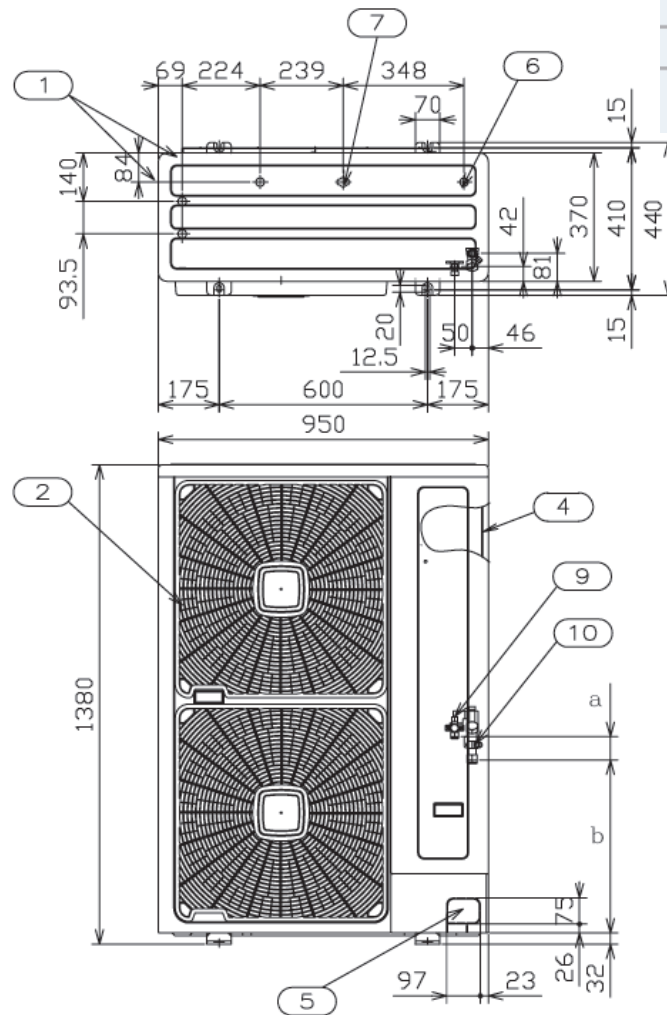
# HITACHI

## GROUPE EXTERIEURE :

RAS4WH(V)NPE

RAS5WH(V)NPE

RAS6WH(V)NPE



N°	Description	Remarques
1	Prise d'air	—
2	Sortie d'air	—
3	Panneau de branchement	—
4	Boîte de communication électrique	—
5	Orifices pour la tuyauterie frigorifique et la tuyauterie de câblage électrique	—
6	Orifices d'évacuation	3-Ø24
7	Orifices d'évacuation	2-Ø26
8	Orifices pour fixation au mur	4-(M5)
9	Conduite de liquide frigorigène	—
10	Conduite de gaz frigorigène	—

